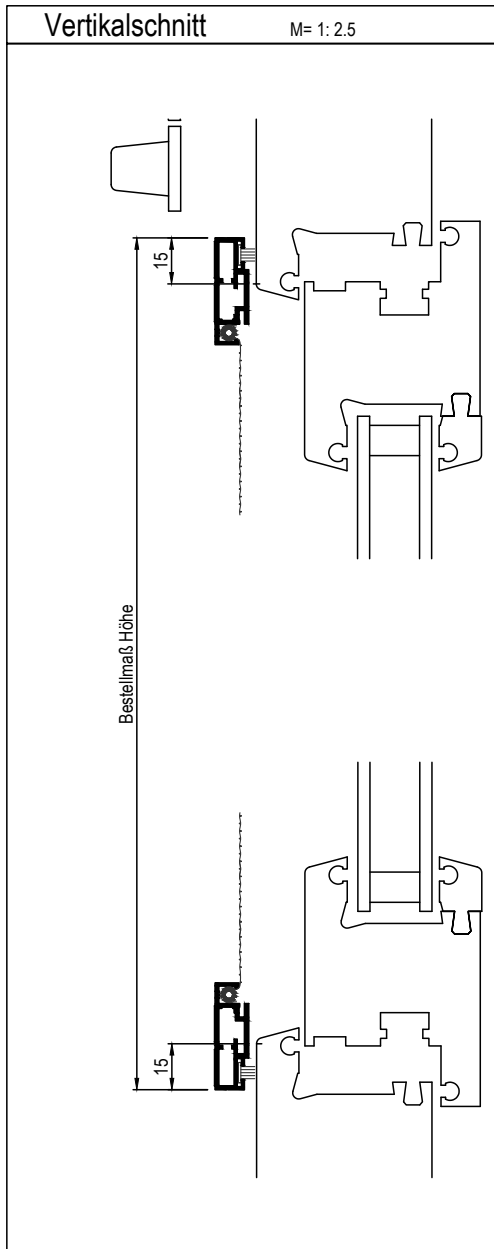


Drehrahmen. Für Fenster.



Variante: **P-DF11**

Drehrahmen Typ II,
nach außen öffnend, direkt aufgesetzt

Empf. VK.-Preis
nach Preisliste Drehrahmen für Fenster
Tafel 1

Einsatz:

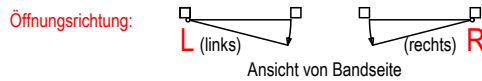
Alle Fensterarten mit umlaufend bündigem Blendrahmen.

Einbausituation prüfen:

Erforderliche Mindestmaße s. Zeichnung.
Auflagefläche, Einbauluft und Einbautiefe beachten!

Bestellmaße:

Bestellmaß Breite: Breitenmaß Blendrahmenkante + 30 mm
Bestellmaß Höhe: Höhenmaß Blendrahmenkante + 30 mm



Hinweis:

Bei Fenstern mit Abmessungen über 1,8 m wird eine gewebeteilende Zwischensprosse eingebaut.
Zweiflügelige Ausführung analog Darstellung Variante Drehrahmen für Türen. Preisfindung nach
Tafel Drehrahmen für Fenster.

