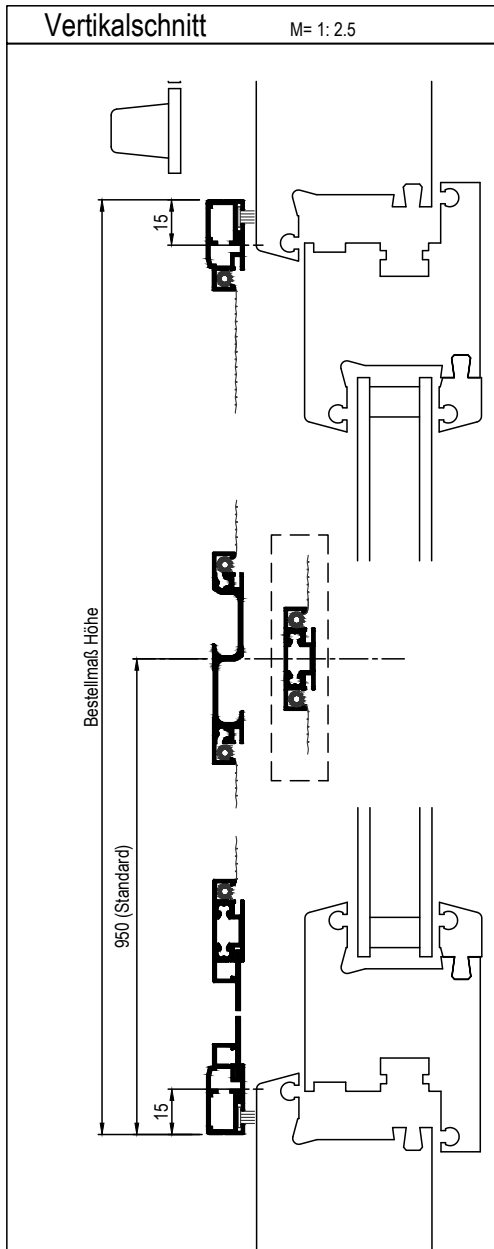


Drehrahmen. Für Türen.



Variante: **P-DT1**

Drehrahmen Typ I, nach außen öffnend,
direkt aufgesetzt

Empf. VK.-Preis
nach Preisliste Drehrahmen für Türen
Tafel 1

Einsatz:

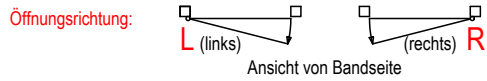
Alle Fensterarten mit umlaufend bündigem Blendrahmen.

Einbausituation prüfen:

Erforderliche Mindestmaße s. Zeichnung. Auflagefläche, Einbauluft und Einbautiefe beachten!
Einbautiefe 17 mm.

Bestellmaße:

Bestellmaß Breite: Breitenmaß Blendrahmenkante + 30 mm
Bestellmaß Höhe: Höhenmaß Blendrahmenkante + 30 mm

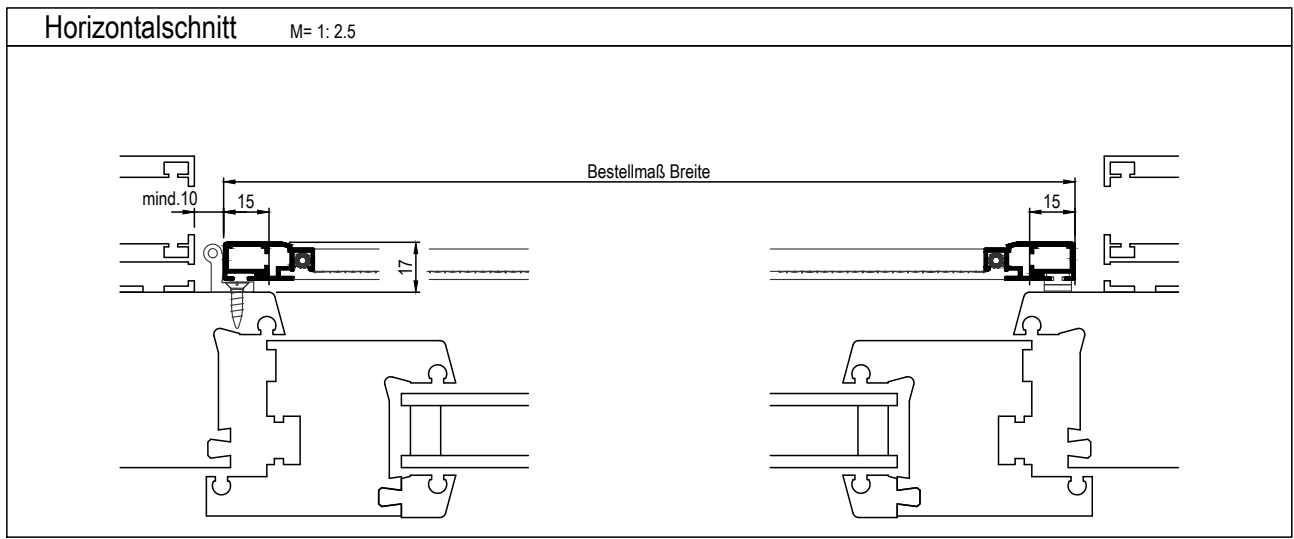
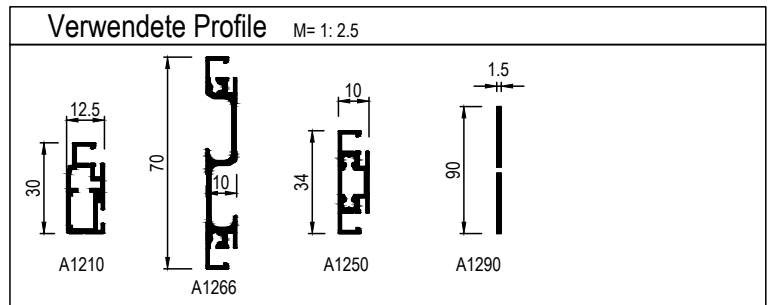


Griffvariante: Standard: GS: Griffsprosse (Mitte Sprosse= 95 cm ü. UK. Rahmen)
(siehe auch S. 4-0.2) (Andere Sprossenhöhe ggf. angeben).

Verschlussart: Standard: Variante MA - Magnetband
alternativ: Variante MB - innenliegende Blockmagnete

Hinweis:

Standardmäßig mit Griffsprosse oder gewebeteilender Zwischensprosse und Sockelblech ausgeführt.



Drehrahmen
für Türen