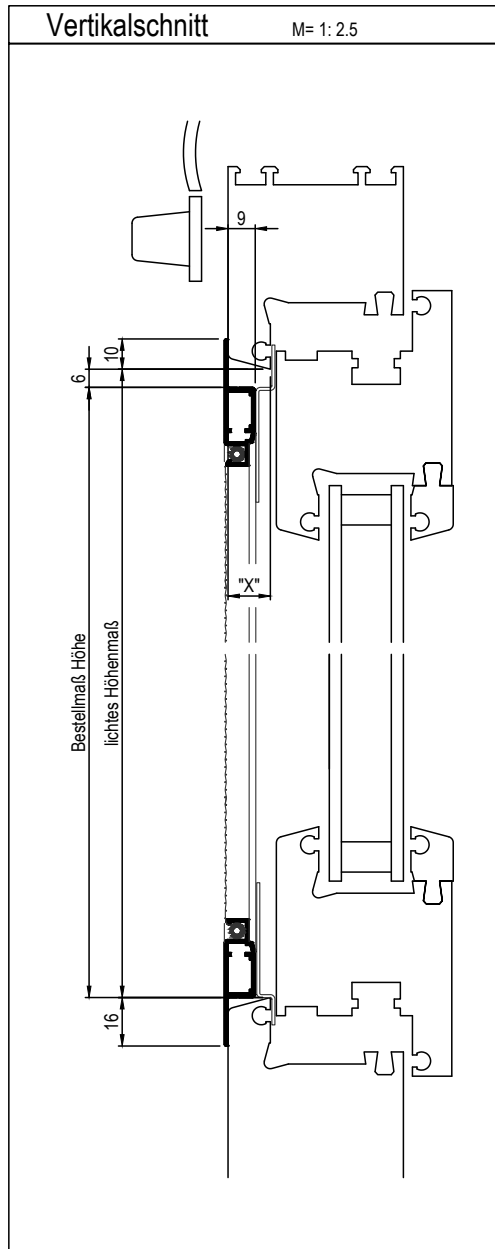


Spannrahmen. Für Fenster.



Variante: **P-SP3-E-2**

Spannrahmen Typ I
Einhängemontage, Keder außen.

Empf. VK.-Preis

nach Preisliste Spannrahmen
Tafel 1

Einsatz:

Preiswerte Variante für untergeordnete, flächenversetzte Fenster mit umlaufend bündigem Blendrahmen und direkt aufgesetzter Rolloführungsschiene.

Auch als Variante P-SP3-EX-2 erhältlich. (für Holzfenster mit Regenschiene)
Angabe von "X-unten" und "Z-unten" erforderlich.

Einbausituation prüfen:

Erforderliche Mindestmaße s. Zeichnung.
Auflagefläche, Einbauluft und Einbautiefe beachten!

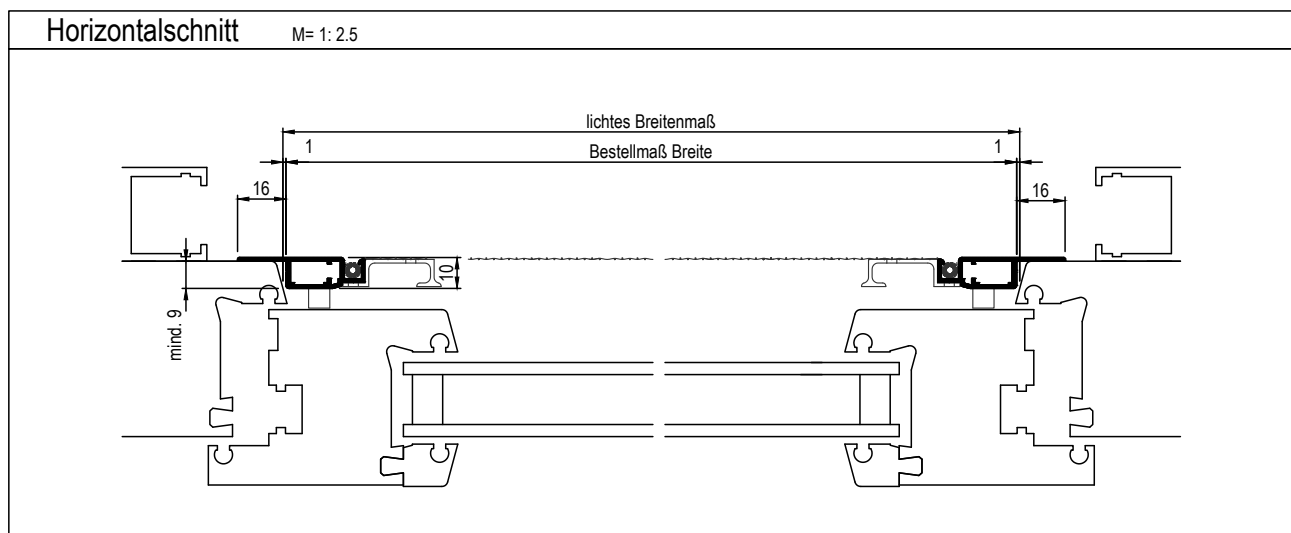
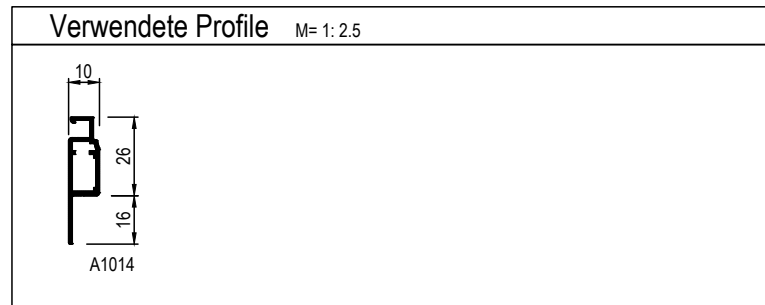
Bestellmaße:

Bestellmaß Breite: liches Breitenmaß - 2 mm
Bestellmaß Höhe: liches Höhenmaß - 6 mm
Bestellmaß "X": Rahmenüberschlagtiefe (mind. 9 mm)

Griffvariante: Standard: SG: Alu-Schalengriff
(siehe auch S. 2-0.2)

Hinweis:

Bei Fenstern mit Abmessungen über 1,5 m wird eine nicht gewebeteilende Zwischensprosse eingebaut.



Druckfehler und technische Änderungen vorbehalten

proflytec Insektenschutzsysteme

Stand: 01/2021

Kapitel-Seite

2-3.1