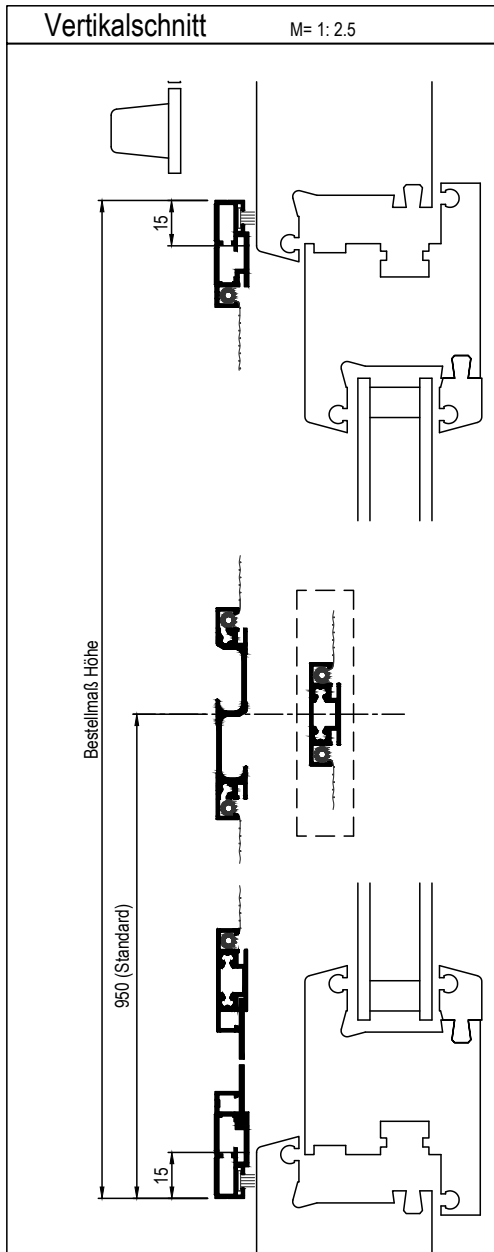


# Drehrahmen. Für Türen.



## Variante: **P-DT11**

Drehrahmen Typ II, nach außen öffnend,  
direkt aufgesetzt

Empf. VK.-Preis

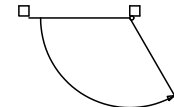
nach Preisliste Drehrahmen für Türen  
Tafel 1

### Einsatz:

Alle Fensterarten mit umlaufend bündigem Blendrahmen.

### Einbausituation prüfen:

Erforderliche Mindestmaße s. Zeichnung.  
Auflagefläche, Einbauluft und Einbautiefe beachten!



Öffnungswinkel max. 125°

### Bestellmaße:

Bestellmaß Breite: Breitenmaß Blendrahmenkante + 30 mm  
Bestellmaß Höhe: Höhenmaß Blendrahmenkante + 30 mm

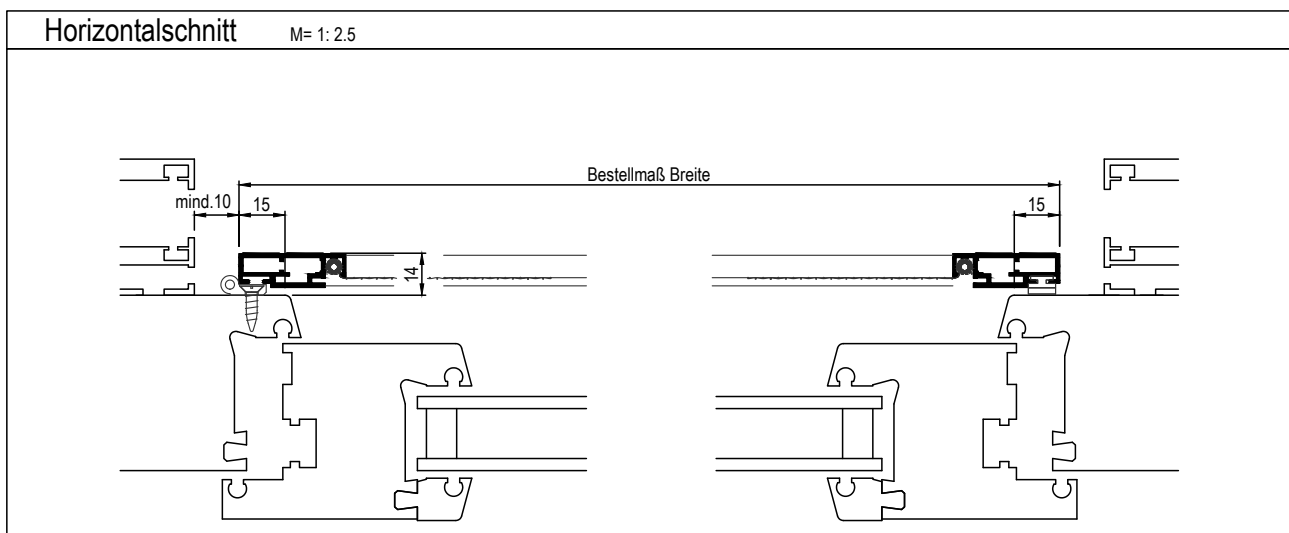
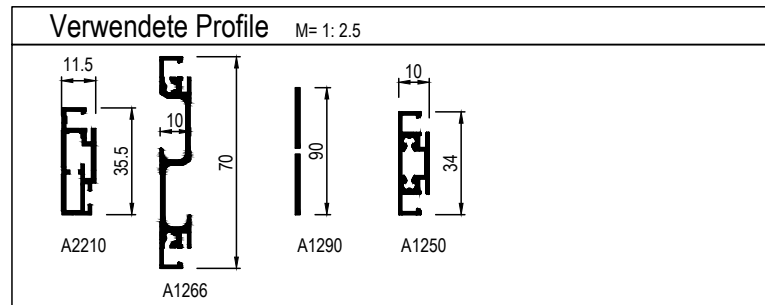
Öffnungsrichtung: Ansicht von Bandseite

Griffvariante: Standard: GS: Griffsprosse (Mitte Sprosse= 95 cm ü. UK. Rahmen)  
(siehe auch S. 4-0.2) (Andere Sprossenhöhe ggf. angeben).

Verschlussart: Standard: Variante MA - Magnetband

### Hinweis:

Standardmäßig mit Griffsprosse oder gewebetheilender Zwischensprosse und Sockelblech ausgeführt.



Druckfehler und technische Änderungen vorbehalten

**proflytec** Insektenschutzsysteme

Stand: 01/2021

Kapitel-Seite

**4-11.1**

Drehrahmen  
für Türen