

Lichtschachtabdeckungen. Für Licht- und Kellerschächte.



Verwendete Profile M= 1: 2.5

A4010

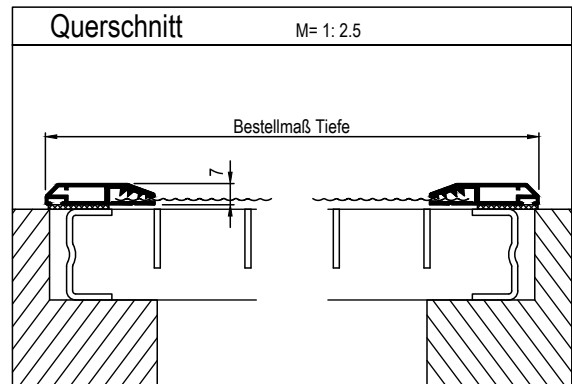
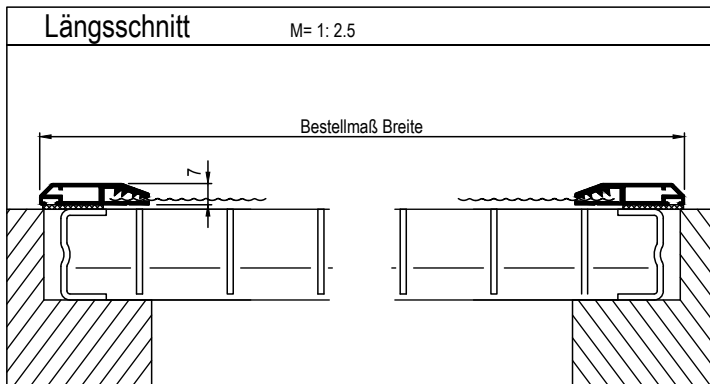
Variante:
P-LS1
Lichtschachtabdeckung

Empf. VK.-Preis
nach Preisliste Lichtschachtabdeckungen
Tafel 1

Einsatz:
Lichtschächte mit ebenerdigem Gitterrost.
Befestigung mit Kautschukband zum Aufkleben, alternativ mit Gitterrostklammer und Tellerscheibe zum Aufschrauben.

Einbausituation prüfen:
Erforderliche Mindestmaße s. Zeichnung.

Bestellmaße:
Bestellmaß Breite: Rahmenaußenmaß Breite
Bestellmaß Tiefe: Rahmenaußenmaß Tiefe (in Bestellformular unter Höhe eintragen)
Befestigungsart: KK = Kautschukklebeband (Standard)
GS = Gitterrostklammer mit Tellerscheibe und Schraube. (Angabe erforderlich)



Verwendete Profile M= 1: 2.5

A4010

A4020

Variante:
P-LS1B
Lichtschachtabdeckung
mit Randbürstenprofil

Empf. VK.-Preis
nach Preisliste Lichtschachtabdeckungen
Tafel 1 + Zuschlag Randbürste

Einsatz:
Lichtschächte mit ebenerdigem Gitterrost und Anschluß an Gebäudewand.
Befestigung mit Kautschukband zum Aufkleben, alternativ mit Gitterrostklammer und Tellerscheibe zum Aufschrauben.

Einbausituation prüfen:
Erforderliche Mindestmaße s. Zeichnung.

Bestellmaße:
- Anordnung der Randbürste an der mit Breite bezeichneten Seite -
Bestellmaß Breite: Rahmenaußenmaß Breite
Bestellmaß Tiefe: Rahmenaußenmaß Tiefe (in Bestellformular unter Höhe eintragen)
Befestigungsart: KK = Kautschukklebeband (Standard)
GS = Gitterrostklammer mit Tellerscheibe und Schraube. (Angabe erforderlich)

