

# Lichtschachtabdeckungen. Für Licht- und Kellerschächte.



**Verwendete Profile** M= 1: 2.5

A4010

Variante:  
**P-LS1**  
Lichtschachtabdeckung

Empf. VK.-Preis

nach Preisliste Lichtschachtabdeckungen  
Tafel 1

**Einsatz:**

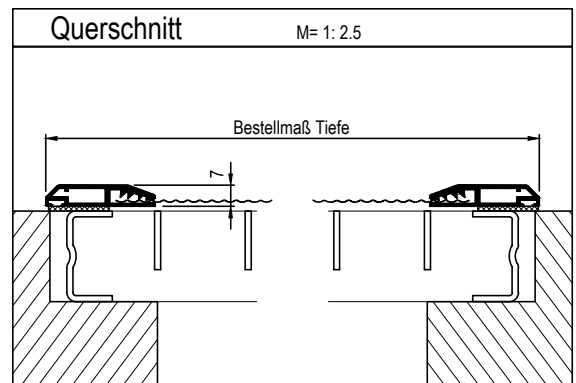
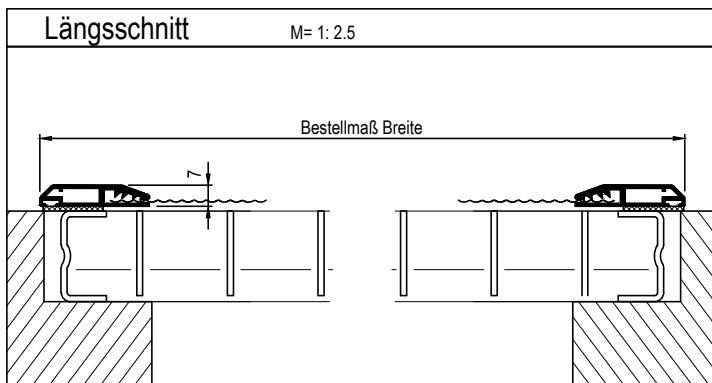
Lichtschächte mit ebenerdigem Gitterrost.  
Befestigung mit Kautschukband zum Aufkleben, alternativ mit Gitterrostklammer und Tellerscheibe zum Aufschrauben.

**Einbausituation prüfen:**

Erforderliche Mindestmaße s. Zeichnung.

**Bestellmaße:**

Bestellmaß Breite: Rahmenaußenmaß Breite  
Bestellmaß Tiefe: Rahmenaußenmaß Tiefe (in Bestellformular unter Höhe eintragen)  
Befestigungsart: KK = Kautschukklebeband (Standard)  
GS = Gitterrostklammer mit Tellerscheibe und Schraube. (Angabe erforderlich)



**Verwendete Profile** M= 1: 2.5

A4010  
A4020

Variante:  
**P-LS1B**  
Lichtschachtabdeckung  
mit Randbürstenprofil

Empf. VK.-Preis

nach Preisliste Lichtschachtabdeckungen  
Tafel 1 + Zuschlag Randbürste

**Einsatz:**

Lichtschächte mit ebenerdigem Gitterrost und Anschluß an Gebäudewand.  
Befestigung mit Kautschukband zum Aufkleben, alternativ mit Gitterrostklammer und Tellerscheibe zum Aufschrauben.

**Einbausituation prüfen:**

Erforderliche Mindestmaße s. Zeichnung.

**Bestellmaße:**

Bestellmaß Breite: - Anordnung der Randbürste an der mit Breite bezeichneten Seite -  
Rahmenaußenmaß Breite  
Bestellmaß Tiefe: Rahmenaußenmaß Tiefe (in Bestellformular unter Höhe eintragen)  
Befestigungsart: KK = Kautschukklebeband (Standard)  
GS = Gitterrostklammer mit Tellerscheibe und Schraube. (Angabe erforderlich)

