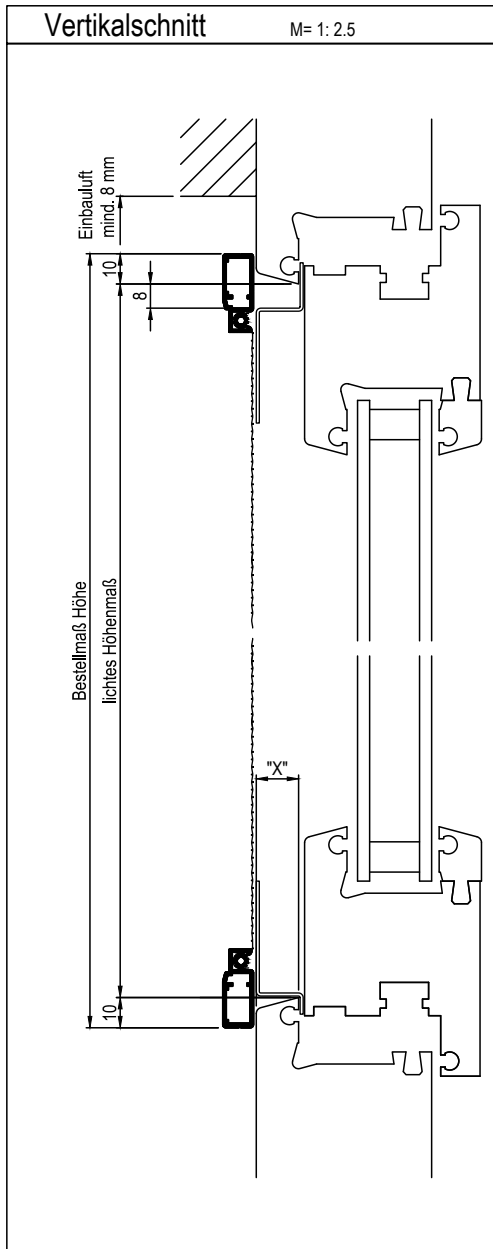


Spannrahmen. Für Fenster.



Variante: **P-SP1-E-1**

Spannrahmen Typ I
Einhängemontage, Keder innen.

Empf. VK.-Preis

nach Preisliste Spannrahmen
Tafel 1

Einsatz:

Flächenversetzte Fenster mit umlaufend bündigem Blendrahmen und geringer Softung.
Preiswerte Variante für kleinere, untergeordnete Fenster.

Einbausituation prüfen:

Erforderliche Mindestmaße s. Zeichnung.
Auflagefläche, Einbauluft und Einbautiefe beachten!
Bei flächenbündigen Fenstern auf ausreichend Raum zwischen Blendrahmen und Flügel achten!

Bestellmaße:

Bestellmaß Breite: liches Breitenmaß + 20 mm
Bestellmaß Höhe: liches Höhenmaß + 20 mm
Bestellmaß "X": Rahmenüberschlagstiefe

Hinweis:

Bei Fenstern mit Abmessungen über 1,5 m wird eine nicht gewebeteilende Zwischensprosse eingebaut.

