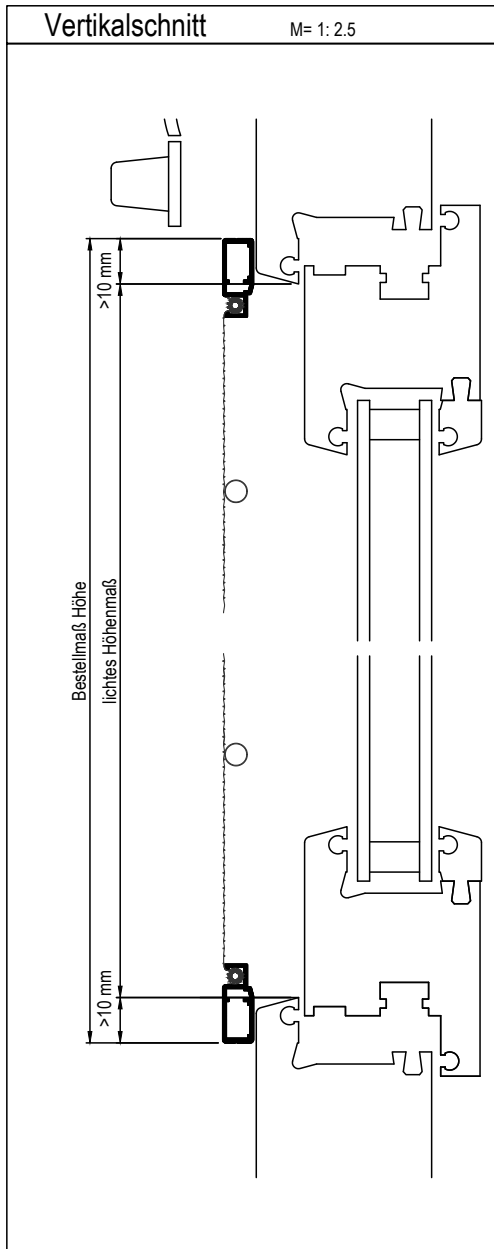


# Spannrahmen. Für Fenster.



## Variante: **P-SP1-F-2**

Spannrahmen Typ I  
Federstiftmontage, Keder außen.

Empf. VK.-Preis

nach Preisliste Spannrahmen  
Tafel 1

### Einsatz:

Spannrahmen zur Montage in der Rolloführungsschiene.

### Einbausituation prüfen:

Preiswerte Variante für kleinere, untergeordnete Fenster.  
Erforderliche Mindestmaße s. Zeichnung.

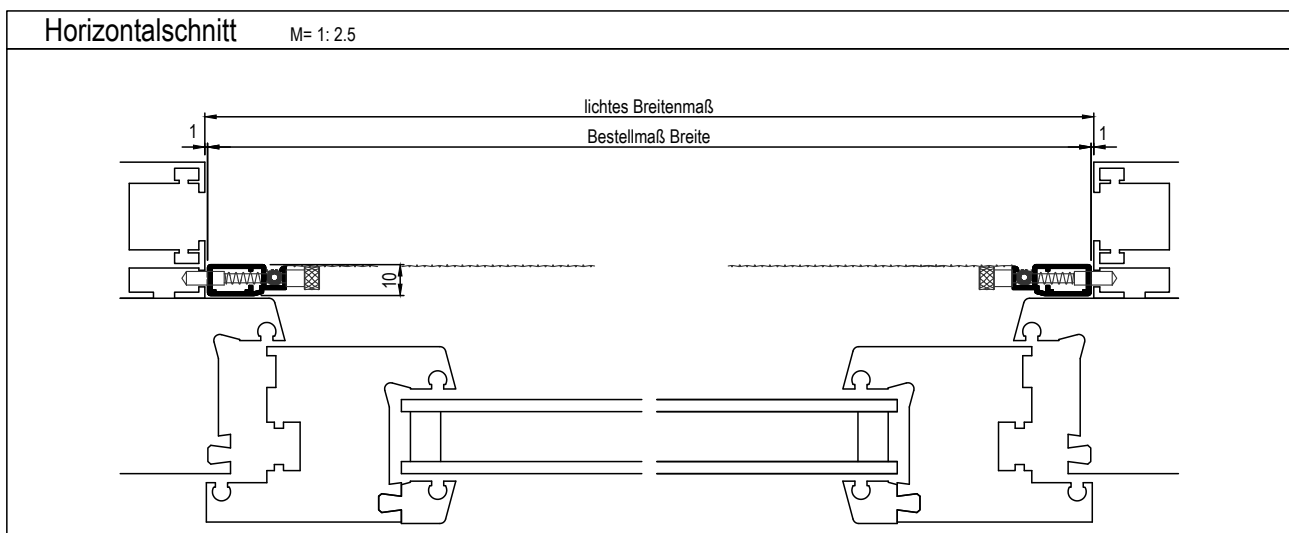
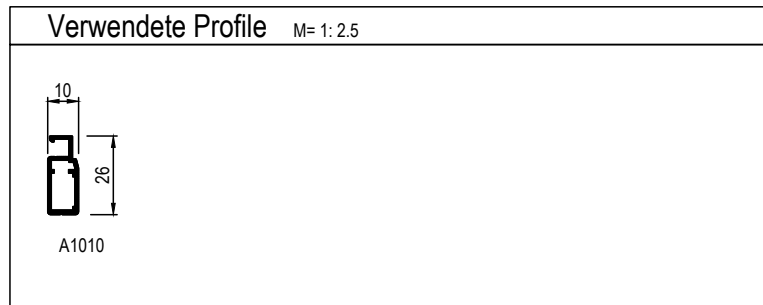
### Bestellmaße:

Bestellmaß Breite: lichtetes Breitenmaß (Rolloführungsschiene) - 2 mm  
Bestellmaß Höhe: lichtetes Höhenmaß (Blendrahmen) + 20 mm

Griffvariante: Standard: FS: Federstift  
(siehe auch S. 2-0.2)

### Hinweis:

Bei Fenstern mit Abmessungen über 1,5 m wird eine nicht gewebeteilende Zwischensprosse eingebaut.



Druckfehler und technische Änderungen vorbehalten

**proflytec** Insektenschutzsysteme

Stand: 01/2021

Kapitel-Seite

**2-1.9**