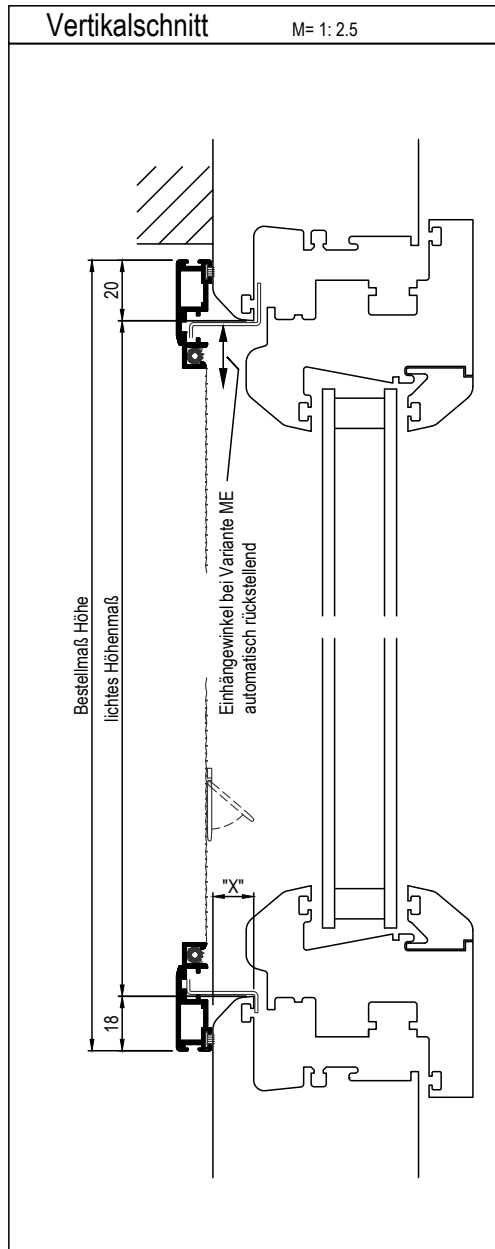


Spannrahmen. Für Fenster.



Variante: **P-SP10**

Spannrahmen Typ I
Montage mit verstellbaren Einhängewinkeln, Keder innen.

Empf. VK.-Preis
nach Preisliste Spannrahmen
Tafel 4

Variante: **P-SP10-ME**

wie P-SP10, jedoch Einhängewinkel oben automatisch rückstellend.

Empf. VK.-Preis
nach Preisliste Spannrahmen
Tafel 4 + Zuschlag ME

Einsatz:

Vielseitige Variante für alle Fensterarten.
Durch 16 mm Auflagebreite als Empfehlung für Fenster mit gesotetem oder profiliertem Blendrahmen, aber auch für flächenbündige Fenster mit schmaler Fuge zwischen Blendrahmen und Flügel (z.B. Alu-Fenster). Oberer und unterer Einhängewinkel sind vertikal verschieblich und mit Imbusschraube fixierbar. Der obere Einhängewinkel ist bei Variante ME automatisch rückstellend (Magnetschlitten). Die Auflagefläche zum Fensterrahmen ist mit einer Bürstendichtung versehen. Es können allseitig Bürsten zur seitlichen Abdichtung angeordnet werden. Bei Stulpversatz am mehrflügeligen Fenster, kann zum Ausgleich längere Bürstendichtung verwendet werden.

Einbausituation prüfen:

Erforderliche Mindestmaße s. Zeichnung.
Auflagefläche, Einbauluft und Einbautiefe beachten!

Bestellmaße:

- Bestellmaß Breite: liches Breitenmaß + 32 mm
- Bestellmaß Höhe: liches Höhenmaß + 38 mm
- Bestellmaß "X": Rahmenüberschlagtiefe

Griffvariante: Standard: KG: PVC-Klappgriff
(siehe auch S. 2-0.2)

Hinweis:

Bei Fenstern mit Abmessungen über 1,5 m wird eine nicht gewebeteilende Zwischensprosse eingebaut.

