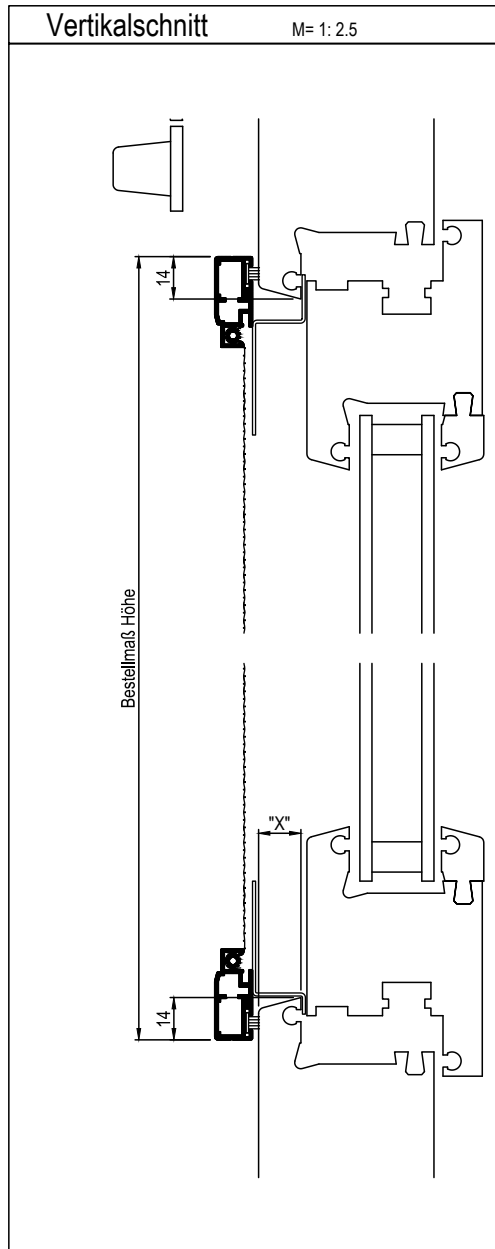


# Spannrahmen. Für Fenster.



## Variante: **P-SP11**

Spannrahmen Typ I  
Einhängemontage, Keder innen.

### Empf. VK.-Preis

nach Preisliste Spannrahmen  
Tafel 4

### Einsatz:

Alle Fensterarten mit umlaufend bündigem Blendrahmen.  
Variante mit extra starkem Rahmen und Bürstendichtung zum Blendrahmen, besonders geeignet für größere Öffnungen. Gewebeteilende Sprosse möglich.

### Einbausituation prüfen:

Erforderliche Mindestmaße s. Zeichnung.  
Auflagefläche, Einbauluft und Einbautiefe beachten!  
Bei flächenbündigen Fenstern auf ausreichend Raum zwischen Blendrahmen und Flügel achten!

### Bestellmaße:

Bestellmaß Breite: liches Breitenmaß + 28 mm  
Bestellmaß Höhe: liches Höhenmaß + 28 mm  
Bestellmaß "X": Rahmenüberschlagstiefe

### Hinweis:

Bei Fenstern mit Abmessungen über 1,8 m wird eine gewebeteilende Zwischensprosse eingebaut.

