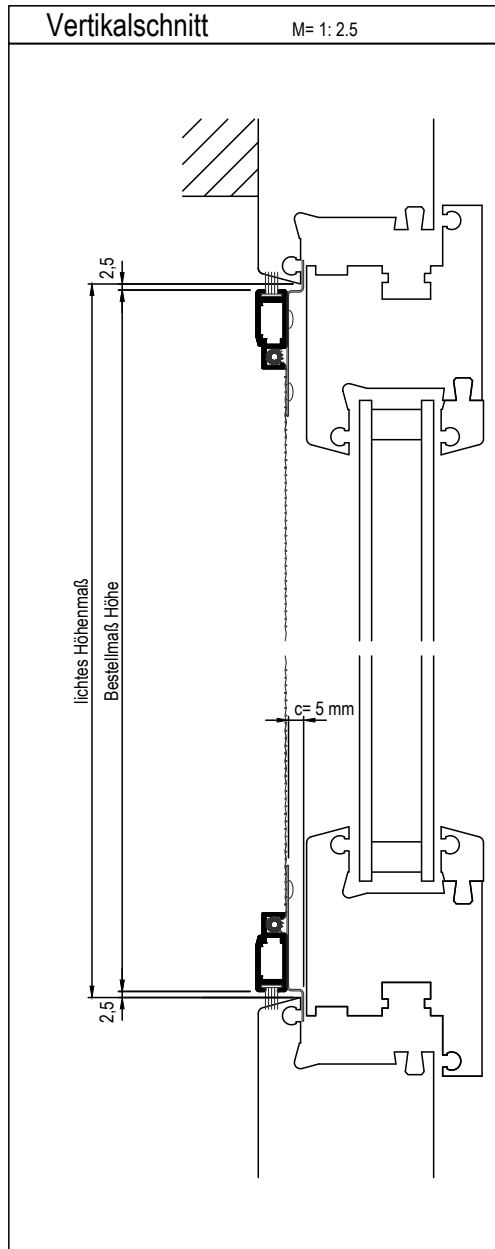


# Spannrahmen. Für Fenster.



## Variante: **P-SP4-C-1**

Spannrahmen Typ I  
Klemmontage, Keder innen.

Empf. VK.-Preis

nach Preisliste Spannrahmen  
Tafel 2

### Einsatz:

Preiswerte Variante für viele Fensterarten.  
Fixier-Klemmung erfolgt über die Bürste. Anschlag des Rahmens mit Edelstahlwinkel gesichert.

### Einbausituation prüfen:

Erforderliche Mindestmaße s. Zeichnung.

### Bestellmaße:

Bestellmaß Breite: liches Breitenmaß - 5 mm

Bestellmaß Höhe: liches Höhenmaß - 5 mm

Standardmässig beträgt die Tiefe der C-Plättchen c= 5 mm.

Alternativ sind auch C-Plättchen mit Tiefe c= 3 mm oder c= 7 mm möglich. Bitte gesondert angeben.

Griffvariante:  
(siehe auch S. 2-0.2)

Standard: EG: PVC-Einroll-Kedergriff

### Hinweis:

Bei Fenstern mit Abmessungen über 1,5 m wird eine nicht gewebeteilende Zwischensprosse eingebaut.

