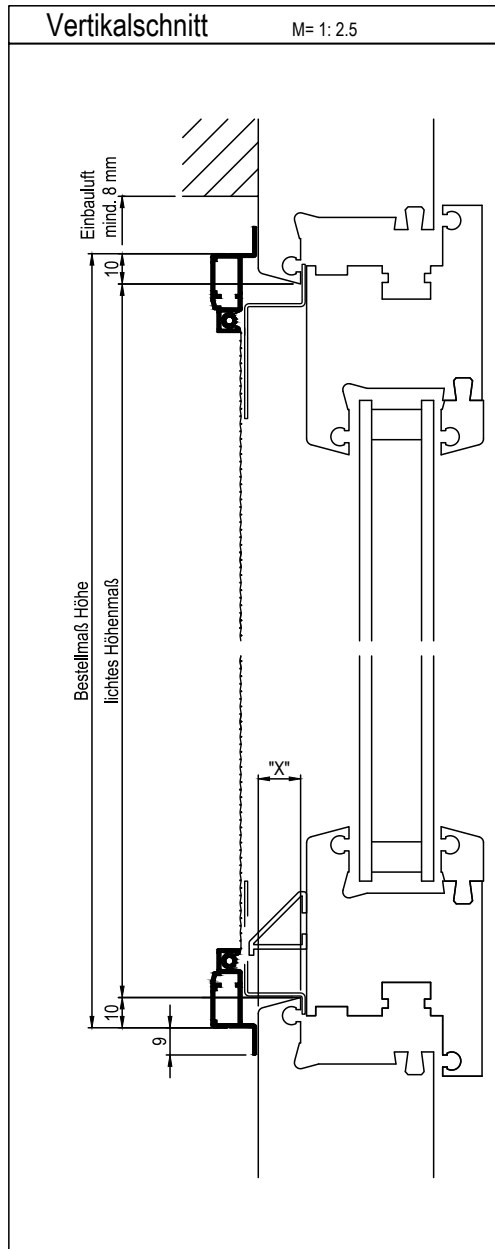


Spannrahmen. Für Fenster.



Variante: **P-SP5-E-1**

Spannrahmen Typ I
Einhängemontage, Keder innen.

Empf. VK.-Preis

nach Preisliste Spannrahmen
Tafel 1

Einsatz:

Preiswerte Variante für viele Fensterarten.
Alle Fensterarten mit knapp vorstehendem Wetterschenkel (max.3,5 mm)

Einbausituation prüfen:

Erforderliche Mindestmaße s. Zeichnung.
Auflagefläche, Einbauluft und Einbautiefe beachten!

Bestellmaße:

Bestellmaß Breite: lichtetes Breitenmaß + 20 mm
Bestellmaß Höhe: lichtetes Höhenmaß + 20 mm
Bestellmaß "X": Rahmenüberschlagstiefe

Hinweis:

Bei Fenstern mit Abmessungen über 1,5 m wird eine nicht gewebeteilende Zwischensprosse eingebaut.

