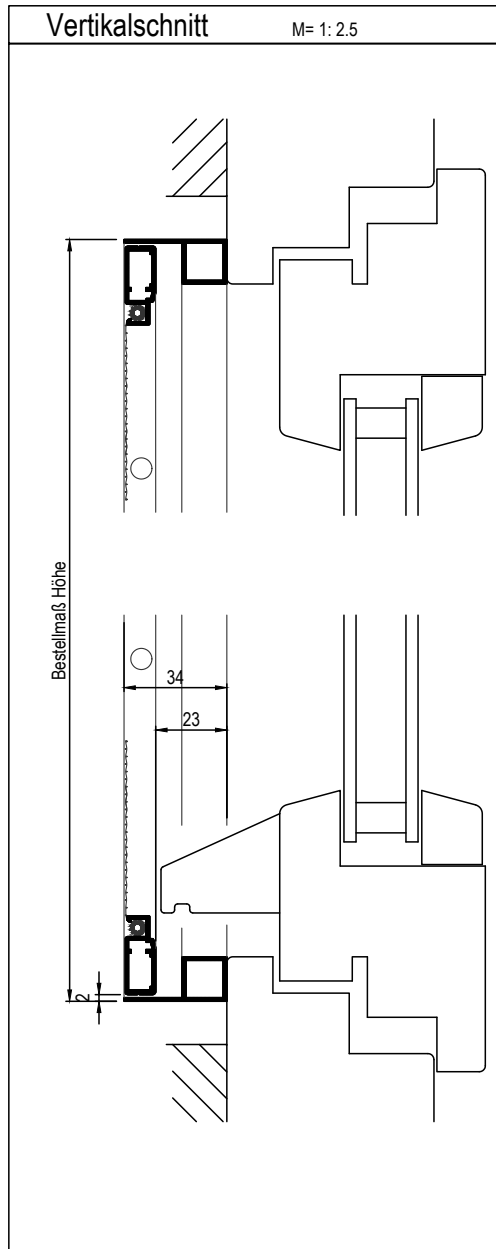


Spannrahmen. Für Fenster.



Variante: **P-SP6A**

Spannrahmen Typ I
zusätzlicher, gedrehter Einbaurahmen,
Federstiftmontage, Keder außen.

Empf. VK.-Preis

nach Preisliste Spannrahmen
Tafel 3

Einsatz:

Preiswerte Variante als Sonderlösung mit Einbaurahmen.
Alle Fensterarten, vielfältig einsetzbar.

Einbausituation prüfen:

Erforderliche Mindestmaße s. Zeichnung.

Bestellmaße:

Bestellmaß Breite: Einbaurahmen Außenmaß Breite
Bestellmaß Höhe: Einbaurahmen Außenmaß Höhe

Griffvariante: Standard: FS: Federstift
(siehe auch S. 2-0.2)

Hinweis:

Bei Fenstern mit Abmessungen über 1,5 m wird eine nicht gewebeteilende Zwischensprosse eingebaut.

